

MULTEAT



***Воздушный отопитель MULTEAT CUB 40-2,
работающий на отработанном масле.
ТО и ИЭ
Новосибирск***

Благодарим за покупку!

Прежде чем пользоваться отопителем, внимательно изучите инструкцию! Устройство является высокотемпературным нагревательным прибором, требующим особой осторожности при эксплуатации, а так же соблюдение мер противопожарной безопасности внутри помещения!

<i>Введение</i>	<i>3</i>
<i>Назначение</i>	<i>3</i>
<i>Техническая характеристика</i>	<i>4</i>
<i>Комплект поставки</i>	<i>4</i>
<i>Устройство и принцип действия</i>	<i>5</i>
<i>Меры безопасности</i>	<i>7</i>
<i>Порядок установки</i>	<i>7</i>
<i>Требования по установке дымовой трубы</i>	<i>9</i>
<i>Запуск отопителя</i>	<i>10</i>
<i>Выключение отопителя</i>	<i>11</i>
<i>Регламентные работы</i>	<i>12</i>
<i>Возможные неисправности и методы их устранения</i>	<i>13</i>
<i>Гарантийные обязательства</i>	<i>15</i>

MULTEAT

Введение

В техническом описании даны назначение, технические данные устройства и принцип работы отопителя.

В инструкции по эксплуатации даны указания мер безопасности, порядок установки, методика эксплуатации, возможные неисправности и методы их устранения, сведения о правилах хранения и регламентных работах.

Назначение

Отопитель MULTEAT CUB 40 не потребляет электроэнергии и предназначен для отопления нежилых, взрывобезопасных помещений объёмом до 800 м³, таких как СТО, гаражи, склады, теплицы, бытовки, мобильные постройки.

Корпус из стали, покрытой термостойкой краской, с боковыми экранами из зеркальной нержавеющей стали, ограничивает инфракрасное излучение, что допускает размещение в малогабаритных помещениях. Инфракрасное излучение концентрируется с передней стороны, проходя через перфорированную решетку. Прогрев воздуха достигается конвекцией.

Большой диапазон регулирования мощности с помощью регулятора тяги позволяет работать как в форсированном, так и в поддерживающем режимах.

Неприхотливость к топливу (любое отработанное масло).

Для работы отопителя дополнительно необходимы:
Дымовая труба диаметром 140 мм, высотой 6 – 12 метров.
Топливо.

В процессе работы отопитель обеспечивает бездымное сгорание топлива.

The logo consists of the word "MULTEAT" in a bold, white, sans-serif font, centered within a blue, horizontally-oriented oval shape.

MULTEAT

Техническая характеристика

- Тепловая мощность, кВт/ч.....	15 – 50
- Расход топлива, л/ч.....	1,5 – 5
- Топливо	отработанные масла любого происхождения и их смесь с ДТ*
- Объем топливного бака, л.	45
- Электропотребление	нет
- Объем отапливаемого помещения до, м ³	800
- Время работы без очистки камеры сгорания, ч (не менее).....	12
- Регулировка мощности регулятором тяги	есть
- Аварийное отключение	есть
- Рекомендуемая высота дымохода, м.	6 - 12
- Диаметр дымохода, мм.	140
- Габаритные размеры (Д x Ш x В), м.	
Отопитель	0,62x0,45x0,97
Бак	0,5x0,25x0,8
- Масса, кг.	32 + 18 = 50

*- При работе на чистом ДТ рекомендуется перекрыть нижний ряд отверстий камеры сгорания винтами М4, вставив их изнутри камеры сгорания.

(снижение интенсивности горения солярки)

Комплект поставки

Отопитель в сборе (отопитель, подвеска, рычаг, 2 тарелки, дефлектор, крышка) -----	1шт;
Топливный бак-----	1шт;
Скребок специальный -----	1шт;
Скребок универсальный -----	1шт;
Кисточка -----	1шт;
Тройник выхлопной с регулятором тяги-----	1шт;
Опора выхлопной трубы -----	1шт.
ТО и ИЭ -----	1шт.

MULTEAT

Устройство и принцип действия

- Система топливоподачи защищена патентом РФ № 93498.

-Устройство

Корпус отопителя выполнен из стали, покрытой термостойкой краской, с боковыми экранами из зеркальной нержавеющей стали, что повышает антикоррозионные свойства и упрощает эксплуатацию. Камера сгорания сделана из жаропрочной нержавеющей стали. Форма, конструкция и размеры камеры сгорания обеспечивают оптимальное, бездымное сжигание отработанного масла в условиях естественной тяги.

В камере сгорания (рис 2) расположены: подвеска 5 на которой установлена тарелка 4 куда через маслопровод 3 поступает топливо. Выше находится дефлектор 2, разделяющий камеру сгорания на 2 части (испарение и дожег). На дне камеры сгорания есть дренажное отверстие с винтом 6, необходимое для подачи перелитого масла (аварийный режим) в ёмкость перелива 7. Винт 6 частично перекрывает дренажное отверстие, ограничивая доступ «лишнего» воздуха.

Подвеска 5 висит на рычаге 8, который через промежуточные элементы воздействует на топливный клапан. Емкость перелива 7 независимо воздействует на топливный клапан в случаи заполнения. (аварийный режим)

Топливный бак имеет заливной фильтр, кран со шлангом подачи топлива, **кран для слива отстоя.**

-Принцип действия

Горение масла происходит в тарелке 4. Пары разогретого масла обогащаются кислородом воздуха, поступающего через отверстия камеры сгорания при наличии естественной тяги и догорают в верхней её части.

Чем сильнее тяга, тем активнее горение и наоборот. Регулировка мощности производится регулятором тяги (поворотной заслонкой), расположенным на первом участке выхлопной трубы (комплектуется).

Топливоподача.

Система топливоподачи основана на принципе поддержания постоянной массы тарелки в камере сгорания. Топливный клапан настроен на массу соответствующую наполовину заполненной маслом тарелке.

В процессе работы масло в тарелке замещается несгоревшим осадком (шлаком). По достижении массы шлака близкого установленной массе подача масла прекращается, и работа отопителя завершается.

Динамика.

В начальный момент тарелка пуста, масло из топливного бака под воздействием силы тяжести через открытый топливный клапан и маслопровод 3 начинает поступать в тарелку. Когда масса масла достигнет установленной, клапан закрывается.

В процессе горения масса топлива будет уменьшаться, что приведет к открыванию клапана и добавлению топлива. Процесс повторяется.

Штатное выключение сводится к прекращению подачи топлива (закрытию крана топливоподачи).

Для отключения отопителя в непредвиденных ситуациях вызванных переполнением тарелки существует система аварийного отключения. Масло через край тарелки, через дренажное отверстие с винтом 6 начинает поступать в ёмкость перелива 7, расположенную под камерой сгорания. В свою очередь ёмкость перелива находится на взведённом механическом триггере, связанном с топливным клапаном.

При достижении определённой массы в ёмкости перелива триггер срабатывает, закрывая топливный клапан.

После устранения причины перелива и опорожнения ёмкости перелива триггер взводится вручную.

Рычаг триггера находится спереди под корпусом. На нём стоит ёмкость перелива. Рычаг поднят вверх – взведен. Опущен – перелив (открыт доступ к ёмкости перелива).



MULTEAT

Меры безопасности

Отопитель является высокотемпературным нагревательным прибором, требующим специальных противопожарных мер, направленных на безопасную работу прибора внутри помещения!

Особого внимания заслуживает устройство дымохода по помещению и прохода трубы сквозь потолочное перекрытие! Установка отопителя в помещении должна соответствовать тем требованиям пожаробезопасности, которым должно отвечать каждое конкретное помещение в связи с особенностью его пола, стен и потолочных перекрытий (капитальное, деревянное, металлическое и др.).

В целях противопожарной безопасности необходимо держать вокруг отопителя свободное пространство, не хранить вблизи горючие жидкости и материалы, не использовать решетку отопителя для сушки обуви, одежды, рукавиц и т.д. – это неизбежный источник пожара!

Внимание!!!

Камера сгорания отопителя имеет очень высокую температуру! Не прикасайтесь к работающему отопителю!

Порядок установки

Установка отопителя производится в удобном для обслуживания и установки дымохода месте, с соблюдением всех мер противопожарной безопасности.

При выборе места расположения также нужно учесть распределение тепла в помещении.

Для установки отопителя требуется ровная, горизонтальная площадка с негорючей поверхностью, размером не менее 900х900 мм.

- Смонтируйте дымовую трубу (рис. 1).
- Подсоедините к ней отопитель. **Зафиксируйте опору 4**, чтобы труба не давила на камеру сгорания. Тепловое

расширение камеры сгорания компенсирует соединительная муфта 2. **Соединение «тройник (3) – труба» должно быть подвижным (холодный люфт – 20 мм), для компенсации теплового расширения трубы (с нагревом он исчезнет).**

- Установите топливный бак с удобной стороны и подключите шланг топливоподачи к нижнему штуцеру клапана сзади отопителя.

- Установите в камеру сгорания подвеску 5 с тарелкой 4 и рычаг 8 (рис. 2). **Маслопровод 3 выдвигается с помощью рычагов сзади отопителя.** Сначала опустите подвеску с тарелкой, выдвинув маслопровод. Вставьте рычаг 8, до упора во втулку, расположенную внутри камеры под выхлопной трубой. **Рычаг должен пружинить при воздействии на него!** Подвесьте на рычаг подвеску с тарелкой. **При нажатии на рычаг, тарелка не должна касаться дна!** Задвиньте маслопровод. После присоединения выхлопной трубы и топливного шланга, с помощью регулируемых ножек выставляем отопитель так, чтобы тарелка, висящая на подвеске, была **равноудалена от стенок** камеры сгорания. При этом соединительная муфта 2 (рис. 1) должна быть максимально разгружена! Так как при нагреве камера сгорания удлинится! Вставьте дефлектор 2 и закройте крышку1 (рис. 2).

- Заполните топливный бак.

- Опустите рычаг аварийной остановки вниз (клапан закрыт). Рычаг находится спереди под отопителем.

Убедитесь, что рычаг не касается пола. Выньте банку (она должна быть сухой), установите ее обратно и поднимите рычаг вверх (он должен зафиксироваться).

Если рычаг не фиксируется, нужно переставить пружины рычага. Рычаг должен откидываться при массе перелитого топлива не более 130 грамм.

- Отопитель готов к работе.

Ёмкость перелива всегда должна быть пустой и сухой!

Это исключит неприятные запахи и ложное срабатывание.

Заливайте в бак отстоявшееся от воды и грязи топливо – это гарантия безотказной работы отопителя!

MULTEAT

Требования по установке дымовой трубы

Установка дымовой трубы производится конкретно для каждого отдельного помещения.

Для рационального использования тепла, часть трубы целесообразно проложить внутри помещения, обеспечив защиту от случайного прикосновения и возгорания стен и потолочного перекрытия!

Угол наклона трубы внутри помещения должен быть не менее 45° (от горизонта)!

Общая высота (**не длинна!**) трубы от отопителя до защитного грибка должна быть 6 - 12 метров, что необходимо для организации устойчивой тяги, обеспечивающей стабильную работу отопителя (чем выше и «утепленней» на улице, тем лучше)!

На Рис.1. схематически изображено устройство дымоотводящей системы:

- 1 - отопитель;
- 2 - муфта соединительная;
- 3 - тройник выхлопной с регулятором тяги и заглушкой;
- 4 – опора трубы;
- 5 - дымовая труба (не комплект.);
- 6 - грибок защитный (не комплект.).

Тройник с регулятором тяги и заглушкой 3 и муфта 2 предназначены для соединения отопителя 1 с дымовой трубой 5.

Заглушка тройника используется для сбора конденсата и сажи, открывает доступ для очистки трубы.

Регулятором тяги производится регулировка мощности отопителя 1.

Защитный грибок 6 необходим для

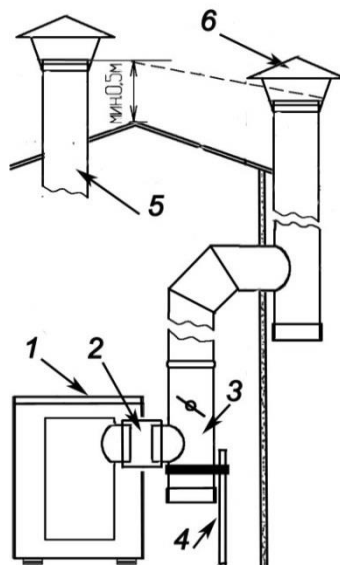


Рис. 1 Схема установки дымовой трубы

предотвращения попадания дождя и снега в дымовую трубу 5. Также грибок предотвращает задувание ветра в трубу, которое может вызвать срыв пламени и погасание отопителя. **При боковом выходе дымохода, снаружи обязательно установить тройник со стаканом!**

При правильно организованной дымоотводящей системе отопитель работает стабильно, ровно, без хлопков и выбросов. Камера сгорания равномерно разогрета, а в отверстиях крышки наблюдается свечение пламени. При слабой тяге работа отопителя сопровождается хлопками, выбросом дыма в отверстия камеры сгорания, вплоть до погасания отопителя (осадок на тарелке с запахом гудрона). Возможны и другие схемы дымоходов.

Запуск отопителя

***Первый запуск сопровождается дымом от термокраски!
Запрещается!!! Розжиг отопителя при горячей тарелке!
Заливать в бак легковоспламеняющиеся жидкости
(ацетон, бензин и др.)!***

На максимальной тяге верхняя часть камеры сгорания разогревается до красна! Это нормально.

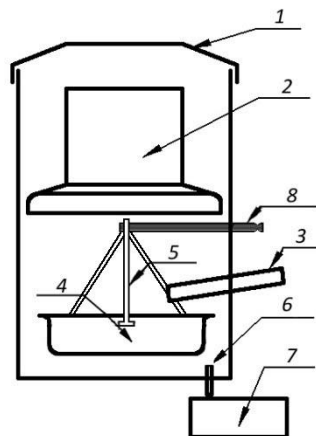
В целях бесперебойной работы избегать попадания в бак воды и охлаждающих жидкостей! **В баке есть кран для слива отстоя.**

Перед запуском отопителя необходимо очистить камеру сгорания от продуктов горения. Для этого нужно:

- Снять крышку 1(рис.2), вынуть дефлектор 2, снять подвеску и вынуть рычаг 8, немного вытянуть маслопровод 3 и извлечь подвеску 5 вместе с тарелкой 4.
- Очистить с помощью скребков и кисти все элементы, а так же стенки и дно камеры сгорания, и выходное отверстие маслопровода от шлака и сажи. Во время очистки дна пошевелить винт дренажного отверстия 6. После очистки тарелки, **натрите ее хозяйственным мылом.**
- Собрать камеру сгорания в обратном порядке (кроме крышки). **Рычаг 8 после установки должен «пружинить».**
Задвинуть маслопровод!

MULTEAT

- Открыть топливный кран на баке и убедиться, что топливо начало поступать на тарелку.
- Смять, поджечь и бросить на тарелку $\frac{1}{4}$ газетного листа.
- Осторожно вылить на газету 50-200г солярки.
- Закрыть крышку.
- Установить регулятор на максимальную тягу. Выход на режим 15-30 минут.
- Изменение мощности осуществляется **только** с помощью регулятора тяги. (Резко не закрывать!)
- **НЕ использовать кран бака для регулировки мощности!**



Выключение отопителя

- Закрыть топливный кран, тяга максимальная. Погасание через 10 - 30 мин. (в зависимости от времени работы и состава топлива). При длительной работе тарелка полностью заполняется шлаком и отопитель выключается по принципу работы.

Рис. 2 Камера сгорания

Аварийное выключение происходит автоматически после перелива тарелки и заполнения ёмкости перелива. Необходимо закрыть топливный кран, дождаться полного остывания отопителя, освободить ёмкость перелива и устранить причину перелива (смотри неисправности и методы их устранения).

Ёмкость перелива находится на рычаге триггера, закрывающего топливный клапан. Рычаг расположен спереди под корпусом отопителя. Рычаг вверх - клапан открыт, рычаг вниз – клапан закрыт, ёмкость перелива доступна для опорожнения (после полного остывания отопителя!). **Ёмкость перелива всегда должна быть пустой и сухой – это исключит неприятные запахи и ложные аварийные остановки!**

Регламентные работы

Главное – налобный фонарик и перчатки!

К плановому регламенту относятся действия, описанные в разделе «Запуск отопителя».

Особое внимание заслуживает очистка тарелки. Поскольку подача топлива зависит от массы в тарелке, то неудалённый шлак будет замещать топливо и тем самым снижать время до плановой остановки отопителя!

Рекомендуется после очистки смазывать тарелку жидким мылом, или натереть хозяйственным мылом – облегчит жизнь!

Очистка маслопровода 3 (рис.2) может осложниться его полной закоксовкой. В этом случае нужно вынуть маслопровод, сняв с него шланг и пройти его сверлом 8 мм, лучше перфоратором.

Очистка топливного клапана может потребоваться при сбоях топливоподдачи (переливы, слабое горение). **Клапан не снимать!** Нужно открутить крышку сверху клапана (расположен сзади) и выкрутить винт слива отстоя (снизу клапана), вынуть пружину. Через это отверстие **приподнять шар отверткой** и промыть все ДТ. **Рычаг перелива вверху!** При необходимости

снять клапан – откручивайте его вместе с кронштейнами от корпуса! Это сохранит настройки!

Очистку топливного бака проводить по необходимости. Слив отстоя (вода, тосол) проводить краном на баке или винтом слива отстоя на клапане.

Дно камеры сгорания необходимо постоянно чистить скребком и кистью, это избавит от аварийного выключения.

Перед началом отопительного сезона помимо основного нужно прочистить дымоход и боковые отверстия камеры сгорания. Очистку отверстий камеры проводить изнутри, сверлом диаметр 4 мм, зажатым в ручных тисках.



MULTEAT

Возможные неисправности и способы их устранения

Неисправность	Причина	Способ устранения
Вялый розжиг, погасание.	Плохая "растопка".	Для растопки используйте ДТ.
	Закрыт регулятор тяги.	Полностью открыть регулятор тяги.
	Неисправности в системе дымохода. (подсос воздуха, засорение труб, неудачная геометрия труб).	Устранить неисправности или изменить конструкцию дымоотводящей системы.
Слабое, нестабильное горение при полной тяге.	"Тяжёлое" топливо с дизеля (очень редко)	Заменить или разбавить топливо.
	Срыв тяги ветром.	Установить на трубу "грибок" или дефлектор.
	Неисправности в системе дымохода. (подсос воздуха, засорение труб, неудачная геометрия труб).	Устранить неисправности или изменить конструкцию дымоотводящей системы.
	Воздушная пробка в шланге топливоподдачи.	Пережать шланг со стороны трубки маслопровода и повторными нажатиями выдавить воздух в бак
	Засорилась трубка маслопровода.	Прочистить трубку (смотри регламентные работы).
	Тарелка заполнена шлаком, после долгого горения	Выключить и почистить отопитель
	Засорен заборник топливного бака.	Промыть топливный бак.
	Засорен топливный клапан.	Промыть топливный клапан (смотри регламентные работы).
	Вода или антифриз в топливном баке.	Слить отстой из топливного бака.

Снижение мощности после нескольких часов работы.	Образование корки на поверхности масла в тарелке.	Разрушить корку шомполом диаметром 4-5мм через центральное отверстие крышки камеры сгорания.
Самостоятельное погасание отопителя.	Кончилось топливо.	Заправить топливный бак.
	Тарелка полностью заполнена шлаком.	Произвести плановую очистку отопителя.
	Задувание сильным ветром.	Установить на трубу "грибок" или дефлектор.
Сильное горение, плохо поддается регулировке.	Легколетучее топливо, в частности ДТ.	Добавить тяжёлую фракцию или перекрыть нижний ряд отверстий камеры сгорания металлическим хомутом.
Несгоревшее топливо в тарелке, на дне камеры, в ёмкости перелива, при "поддерживающем" режиме горения.	Низкая температура в камере способствует образованию конденсата паров топлива.	Увеличить температуру "поддерживающего" режима.
Срабатывание аварийного выключения - "перелив".	Касание тарелки со стенкой камеры сгорания	Установить отопитель так, чтобы тарелка была равноудалена от стенок камеры сгорания.
	Мусор между дном камеры сгорания и тарелкой, мешающий движению рычага. Неисправность топливного клапана	Аварийному выключению предшествует неприятный запах горелого масла, поэтому лучше сразу закрыть кран и проверить емкость перелива, если появилось масло то дождаться полного погасания и произвести стандартную очистку отопителя. Если в ёмкости перелива масла нет, то достаточно взвести рычаг и продолжать работу. Если аварийное выключение произошло, то дождаться остывания и произвести очистку.

MULTEAT

**Не оставлять отопитель без присмотра!
Заливайте в бак отстоявшееся от воды и грязи
топливо – это гарантия безотказной работы
отопителя!**

Гарантийные обязательства

Производитель гарантирует работу отопителя в течении пяти лет со дня приобретения.

Гарантийное обслуживание осуществляется при условии правильной установки и эксплуатации устройства, а также отсутствия внешних повреждений.

На тарелки, дефлектор, подвеску тарелки и рычаг подвески гарантия не распространяется!

Эти расходные материалы всегда можно заказать на сайте:

www.multeat.ru

**Гарантия не распространяется на изделие,
претерпевшее любые изменения в конструкции
устройства**

№ Изделия _____

Дата приобретения _____

**По вопросам гарантийного
ремонта обращаться: +7-913-928-79-84**

www.multeat.ru

multeat@mail.ru

MULTEAT

Важные мелочи!!!

* При установке дымовой трубы нужно исключить давление трубы (в том числе и терморасширение) на камеру сгорания, для этого необходимо использовать прилагаемую опору (рис. 1), зафиксировав ее при максимально прижатом вверх к дымовой трубе регуляторе тяги (тройник с заслонкой).

* Перед подключением отопителя к трубе выкрутить ножки на 10 - 20 мм, для возможности дальнейшей регулировки.

* После подключения отопителя к дымовой трубе, необходимо выставить его. Регулировкой ножек добейтесь одинакового зазора между подвешенной тарелкой и стенкой камеры сгорания

* После очистки тарелки смазывайте ее жидким мылом (**высушить!**) или натрите хозяйственным. Это значительно облегчит дальнейшую чистку!

* Розжиг проводите после высыхания мыла, иначе вода закипит и произойдет выплеск масла. **Обязательно чистить тарелку перед каждым пуском!**

* Регулировку мощности проводить только регулятором тяги. Нельзя регулировать топливоподающим краном (открыт полностью). Регулировка краном приведет к преждевременному искривлению и прогоранию тарелки.

* Слив отстоя можно осуществить через кран для слива на топливном баке или винт слива отстоя снизу клапана, отвернув его на 2 оборота (подставив емкость для слива).

* При переливе, обязательно опорожните и вытрите насухо банку – это исключит неприятные запахи.

* При появлении неприятного запаха во время работы, но не сработанном переливе, иногда достаточно подвигать рычаг перелива вверх-вниз и осмотреть переливную банку.

* Периодически симулируя аварийное выключение, вы искусственно открываете и закрываете клапан, что является не лишним для нормальной работы системы.

* Перелив в первые полчаса после запуска связан с попаданием небольшого количества воды, которая вскипает после разогрева масла. Достаточно опорожнить емкость перелива и продолжить работу. В момент очистки емкости поставьте на пол посуду для слива остатков из камеры сгорания и взведите рычаг.

The logo for MULTEAT is a blue oval with the word "MULTEAT" written in white, bold, uppercase letters inside it.

MULTEAT