



***Воздушный отопитель MULTEAT NEXT 18 ,
работающий на отработанном масле.
ТО и ИЭ***

Новосибирск

Благодарим за покупку!

Прежде чем пользоваться отопителем, внимательно изучите инструкцию! Устройство является высокотемпературным нагревательным прибором, требующим особой осторожности при эксплуатации, а так же соблюдение мер противопожарной безопасности внутри помещения!

<i>Введение</i>	<i>3</i>
<i>Назначение</i>	<i>3</i>
<i>Техническая характеристика</i>	<i>4</i>
<i>Комплект поставки</i>	<i>4</i>
<i>Устройство и принцип действия</i>	<i>5</i>
<i>Меры безопасности</i>	<i>7</i>
<i>Порядок установки</i>	<i>7</i>
<i>Требования по установке дымовой трубы</i>	<i>9</i>
<i>Запуск отопителя</i>	<i>10</i>
<i>Выключение отопителя</i>	<i>11</i>
<i>Регламентные работы</i>	<i>12</i>
<i>Возможные неисправности и методы их устранения</i>	<i>13</i>
<i>Гарантийные обязательства</i>	<i>15</i>

MULTEAT

Введение

В техническом описании даны назначение, технические данные устройства и принцип работы отопителя.

В инструкции по эксплуатации даны указания мер безопасности, порядок установки, методика эксплуатации, возможные неисправности и методы их устранения, сведения о правилах хранения и регламентных работах.

Назначение

Отопитель MULTEAT NEXT 18 не потребляет электроэнергию и предназначен для отопления нежилых, взрывобезопасных помещений объёмом до 180 м³, таких как гаражи, склады, теплицы, бытовки, мобильные постройки.

Корпус из стали, покрытой термостойкой краской, с внутренними экранами из зеркальной нержавеющей стали, ограничивает инфракрасное излучение, что допускает размещение в малогабаритных помещениях. Инфракрасное излучение концентрируется с передней стороны, проходя через перфорированную решетку.

Большой диапазон регулирования мощности с помощью регулятора тяги позволяет работать как в форсированном, так и в поддерживающем режимах.

Неприхотливость к топливу (любое отработанное масло).

Для работы отопителя дополнительно необходимы:

Дымовая труба диаметром 100- 120мм, высотой 4 – 10 метров,

Топливный бак с фильтром , краном и шлангом.

Топливо.

В процессе работы отопитель обеспечивает бездымное сгорание топлива.

The logo for MULTEAT, featuring the brand name in a bold, white, sans-serif font centered within a blue, horizontally-oriented oval shape.

MULTEAT

Техническая характеристика

- Тепловая мощность, кВт/ч.....	5 – 18
- Расход топлива, л/ч.....	0,5 – 1,8
- Топливо	отработанные масла любого происхождения и их смесь с ДТ*
- Объем топливного бака, л.	нет
- Электропотребление	нет
- Объем отапливаемого помещения до, м ³	180
- Время работы без очистки камеры сгорания, ч (не менее).....	12
- Регулировка мощности регулятором тяги	есть
- Аварийное отключение	есть
- Рекомендуемая высота дымохода, м.	4 –10
- Габаритные размеры. (Д x Ш x В), м.	0,45x0,32x0,65
- Масса, кг.	12

*- При работе на чистом ДТ рекомендуется перекрыть нижний ряд отверстий камеры сгорания винтами М3, вставив их изнутри камеры сгорания.

(снижение интенсивности горения солярки)

Комплект поставки

Отопитель в сборе (отопитель, подвеска, рычаг, 2 тарелки, дефлектор, крышка) -----1шт;
Скребок специальный -----1шт;
Скребок универсальный -----1шт;
Кисточка ----- 1шт;
Тройник выхлопной с регулятором тяги-----1шт;
ТО и ИЭ -----1шт.

MULTEAT

Устройство и принцип действия

- Система топливоподачи защищена патентом РФ № 93498.

-Устройство

Корпус отопителя выполнен из стали, покрытой термостойкой краской, с внутренними экранами из зеркальной нержавеющей стали, что повышает антикоррозионные свойства и упрощает эксплуатацию. Камера сгорания сделана из жаропрочной нержавеющей стали. Форма, конструкция и размеры камеры сгорания обеспечивают оптимальное, бездымное сжигание отработанного масла в условиях естественной тяги.

В камере сгорания (рис 2) расположены: подвеска 5 на которой установлена тарелка 4 куда через маслопровод 3 поступает топливо. Выше находится дефлектор 2, разделяющий камеру сгорания на 2 части (испарение и дожег). На дне камеры сгорания есть дренажное отверстие с винтом 6, необходимое для подачи перелитого масла (аварийный режим) в ёмкость перелива 7. Винт 6 частично перекрывает дренажное отверстие, ограничивая доступ «лишнего» воздуха.

Подвеска 5 висит на рычаге 8, который через промежуточные элементы воздействует на топливный клапан. Емкостью перелива 7 независимо воздействует на топливный клапан в случаи заполнения. (аварийный режим)

-Принцип действия

Горение .

Горение масла происходит в тарелке 4. Пары разогретого масла обогащаются кислородом воздуха, поступающего через отверстия камеры сгорания при наличии естественной тяги и догорают в верхней её части.

Чем сильнее тяга, тем активнее горение и наоборот.

MULTEAT

Регулировка мощности производится регулятором тяги (поворотной заслонкой), расположенным на первом участке выхлопной трубы (комплектуется).

Топливоподача.

Система топливоподачи основана на принципе поддержания постоянной массы тарелки в камере сгорания. Топливный клапан настроен на массу соответствующую наполовину заполненной маслом тарелке.

В процессе работы масло в тарелке замещается несгоревшим осадком (шлаком). По достижении массы шлака близкого установленной массе подача масла прекращается, и работа отопителя завершается.

Динамика.

В начальный момент тарелка пуста, масло из топливного бака под воздействием силы тяжести через открытый топливный клапан и маслопровод 3 начинает поступать в тарелку. Когда масса масла достигнет установленной, клапан закрывается.

В процессе горения масса топлива будет уменьшаться, что приведет к открыванию клапана и добавлению топлива. Процесс повторяется.

Штатное выключение сводится к прекращению подачи топлива.

Для отключения отопителя в непредвиденных ситуациях вызванных переполнением тарелки существует система аварийного отключения. Масло через край тарелки, через дренажное отверстие с винтом 6 начинает поступать в ёмкость перелива 7, расположенную под камерой сгорания. В свою очередь ёмкость перелива находится на взведённом механическом триггере, связанном с топливным клапаном.

При достижении определённой массы в ёмкости перелива триггер срабатывает, закрывая топливный клапан.

После устранения причины перелива и опорожнения ёмкости перелива триггер взводится вручную.

The logo consists of the word "MULTEAT" in a bold, white, sans-serif font, centered within a blue, horizontally-oriented oval shape.

Рычаг триггера находится спереди под корпусом. На нём стоит ёмкость перелива. Рычаг поднят вверх – взведен. Опущен – перелив (открыт доступ к ёмкости перелива). При удержании рычага рукой в верхней точке – клапан открыт!

Меры безопасности

Отопитель является высокотемпературным нагревательным прибором, требующим специальных противопожарных мер, направленных на безопасную работу прибора внутри помещения!

Особого внимания заслуживает устройство дымохода по помещению и прохода трубы сквозь потолочное перекрытие! Установка отопителя в помещении должна соответствовать тем требованиям пожаробезопасности, которым должно отвечать каждое конкретное помещение в связи с особенностью его пола, стен и потолочных перекрытий (капитальное, деревянное, металлическое и др.).

В целях противопожарной безопасности необходимо держать вокруг отопителя свободное пространство, не хранить вблизи горючие жидкости и материалы, не использовать решетку отопителя для сушки обуви, одежды, рукавиц и т.д. – это неизбежный источник пожара!

Внимание!!!

Камера сгорания отопителя имеет очень высокую температуру! Не прикасайтесь к работающему отопителю!

Порядок установки

Установка отопителя производится в удобном для обслуживания и установки дымохода месте, с соблюдением всех мер противопожарной безопасности.

При выборе места расположения также нужно учесть распределение тепла в помещении.

Для установки отопителя требуется ровная, горизонтальная площадка с негорючей поверхностью, размером не менее 900х900 мм. После присоединения выхлопной трубы и

MULTEAT

топливного шланга, с помощью регулируемых ножек выставляем отопитель так, чтобы тарелка, висящая на подвеске, была равноудалена от стенок камеры сгорания.

Топливный бак.

Отопитель MULTEAT NEXT 18 - не комплектуется топливным баком.

В качестве бака может использоваться любая ёмкость из масло-термо-стойкого материала, снабженная краном подачи топлива, расположенном на дне. Уровень забора масла должен быть на 10-20 мм выше дна бака (для возможности отстоя воды и антифриза). Рекомендуется установить ещё один кран (с забором ближе ко дну) для слива отстоя.

В месте заправки необходимо установить сетчатый фильтр с ячейкой 0.2 – 0.5 мм.

Уровень топлива в баке относительно пола должен быть не ниже 350 мм и не выше 800 мм. Занижение - остановит подачу, превышение вызовет перелив и аварийную остановку.

Маслопроводом может быть любой масло-термо-стойкий шланг (резина) с внутренним диаметром 12мм и длиной не более 1 метра.

Бак можно закрепить на стене или на отдельной опоре.

Не устанавливайте бак близко к выхлопной трубе! Это предотвратит неприятные запахи и пожар.

Соберите отопитель как показано на рис 2.

Смонтируйте дымовую трубу (указано далее).

Соедините топливный бак с нижним (входным) штуцером отопителя топливным шлангом. Заполните топливный бак.

Убедитесь, что «аварийное отключение» взведен (рычаг, расположенный под корпусом отопителя с передней стороны- в верхнем положении, иначе он опущен вниз с возможностью извлечь ёмкость перелива). Рычаг должен откидываться при массе перелитого топлива не более 100 грамм (настройка производится переустановкой пружин рычага).

Проверти правильность установки отопителя «по уровню».

The logo for MULTEAT, consisting of the word "MULTEAT" in a bold, white, sans-serif font, centered within a blue, horizontally-oriented oval shape.

Требования по установке дымовой трубы

Установка дымовой трубы производится конкретно для каждого отдельного помещения.

Для рационального использования тепла, часть трубы целесообразно проложить внутри помещения, обеспечив защиту от случайного прикосновения и возгорания стен и потолочного перекрытия!

Протяженность трубы внутри помещения не должна превышать 3 метров. Угол наклона трубы должен быть не менее 45° (от горизонта)!

Общая высота трубы от отопителя до защитного грибка должна быть 4 - 10 метров, что необходимо для организации устойчивой тяги, обеспечивающей стабильную работу отопителя (чем выше и «утепленней», тем лучше)!

На Рис.1. схематически изображено устройство дымоотводящей системы:

- 1 - отопитель;
- 2 - тройник выхлопной с регулятором тяги и заглушкой;
- 3 - дымовая труба (не комплект.);
- 4 - грибок защитный (не комплект.).

Тройник с регулятором тяги и заглушкой 2 предназначен для соединения отопителя 1 с дымовой трубой 3.

Заглушка тройника используется для сбора конденсата и сажи, открывает доступ для очистки трубы.

Регулятором тяги производится регулировка мощности отопителя 1.

Защитный грибок 4 необходим для предотвращения попадания дождя и снега в дымовую трубу 3. Также грибок предотвращает задувание

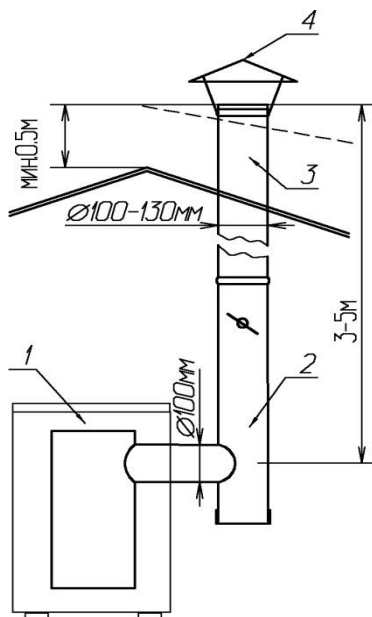


Рис. 1 Схема установки дымовой трубы

ветра в трубу, которое может вызвать срыв пламени и погасание отопителя.

Важно обеспечить подвижность соединения между регулятором тяги и выхлопной трубой (10–20мм) для компенсации терморасширения!

При правильно организованной дымоотводящей системе отопитель работает стабильно, ровно, без хлопков и выбросов. Камера сгорания равномерно разогрета, а в отверстиях крышки наблюдается свечение пламени. При слабой тяге работа отопителя сопровождается хлопками, выбросом дыма в отверстия камеры сгорания, вплоть до погасания отопителя (осадок на тарелке с запахом гудрона). Возможны и другие схемы дымоходов.

Запуск отопителя

Первый запуск сопровождается дымом от термокраски! Запрещается!!! Розжиг отопителя при горячей тарелке! Заливать в бак легковоспламеняющиеся жидкости (ацетон, бензин и др.)!

На максимальной тяге верхняя часть камеры сгорания разогревается до красна! Это нормально.

В целях бесперебойной работы избегаеь попадания в бак воды и охлаждающих жидкостей! Удаляйте воздух из шланга в бак!

Перед запуском отопителя необходимо очистить камеру сгорания от продуктов горения. Для этого нужно:

- Снять крышку 1(рис.2), вынуть дефлектор 2, приподняв, вытянуть рычаг 8, немного вытянуть маслопровод 3 и извлечь подвеску 5 вместе с тарелкой 4.
 - Очистить с помощью скребков и кисти все элементы, а так же стенки и дно камеры сгорания, и выходное отверстие маслопровода от шлака и сажи. Во время очистки дна пошевелить винт дренажного отверстия 6. После очистки тарелки, **натрите ее хозяйственным мылом.**
 - Собрать камеру сгорания в обратном порядке (кроме крышки). Рычаг 8 после установки должен «пружинить».
- Задвинуть маслопровод!**
- Открыть топливный кран на баке и убедиться, что топливо

MULTEAT

начало поступать на тарелку.

- Смять, поджечь и бросить на тарелку $\frac{1}{4}$ газетного листа.
- Осторожно вылить на газету 50-100г солярки.
- Закрыть крышку.
- Установить регулятор на максимальную тягу. Выход на режим 5-30 минут.
- Изменение мощности осуществляется с помощью регулятора тяги. (Резко не закрывать!)

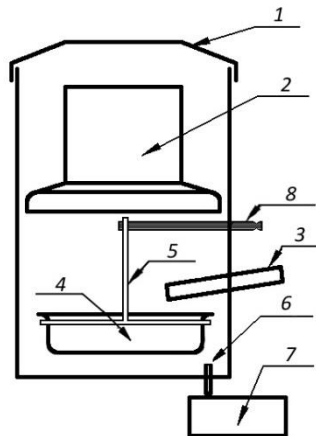


Рис. 2 Камера сгорания

Выключение отопителя

- Закрыть топливный кран, тяга максимальная. Погасание через 5 - 30 мин. (в зависимости от времени работы и состава топлива).

Аварийное выключение происходит автоматически после перелива тарелки и заполнения ёмкости перелива. Необходимо закрыть топливный кран, дождаться полного остывания отопителя, освободить ёмкость перелива и устранить причину перелива (смотри неисправности и методы их устранения).

ВАЖНО!

Ёмкость перелива находится на рычаге триггера, закрывающего топливный клапан. Рычаг расположен спереди под корпусом отопителя. Рычаг вверху - клапан открыт, рычаг внизу – клапан закрыт, ёмкость перелива доступна для опорожнения (после полного остывания отопителя!). Рекомендуется в процессе работы 1 – 5 раз в сутки вручную симулировать аварийное выключение и включение (до верхнего упора). Это способствует стабильной работе отопителя и очистке клапана.

Не оставлять отопитель без присмотра!

MULTEAT

Регламентные работы

Главное – налобный фонарик и перчатки!

К плановому регламенту относятся действия, описанные в разделе «Запуск отопителя».

Особое внимание заслуживает очистка тарелки. Поскольку подача топлива зависит от массы в тарелке, то неудалённый шлак будет замещать топливо и тем самым снижать время до плановой остановки отопителя!

Рекомендуется после очистки смазывать тарелку жидким мылом, или натереть хозяйственным мылом – облегчит жизнь!

Очистка маслопровода 3 (рис.2) может осложниться его полной закоксовкой. В этом случае нужно вынуть маслопровод, сняв с него шланг и пройти его сверлом 8 мм, лучше перфоратором.

Очистка топливного клапана может потребоваться при сбоях топливоподачи (переливы, слабое горение). **Клапан не снимать!** Нужно открутить крышку сверху клапана (расположен сзади) и выкрутить винт слива отстоя (снизу клапана), вынуть пружину. Через это отверстие **приподнять шар отверткой** и промыть все ДТ. **Рычаг перелива вверх!**

Очистку топливного бака проводить по необходимости. Слив отстоя (вода, тосол) проводить винтом слива отстоя, на клапане (2 - 3 оборота).

Дно камеры сгорания необходимо постоянно чистить скребком и кистью, это избавит от аварийного выключения.



Перед началом отопительного сезона помимо основного нужно прочистить дымоход и боковые отверстия камеры сгорания. Очистку отверстий камеры проводить изнутри, сверлом, зажатым в ручных тисках. Нижний ряд – 3мм, остальные – 2мм.

MULTEAT

Возможные неисправности и способы их устранения

Неисправность	Причина	Способ устранения
Вялый розжиг, погасание.	Плохая "растопка".	Для растопки используйте ДТ.
	Закрыт регулятор тяги.	Полностью открыть регулятор тяги.
	Неисправности в системе дымохода. (подсос воздуха, засорение труб, неудачная геометрия труб).	Устранить неисправности или изменить конструкцию дымоотводящей системы.
Слабое, нестабильное горение при полной тяге.	"Тяжёлое" топливо с дизеля (очень редко)	Заменить или разбавить топливо.
	Срыв тяги ветром.	Установить на трубу "грибок" или дефлектор.
	Неисправности в системе дымохода. (подсос воздуха, засорение труб, неудачная геометрия труб).	Устранить неисправности или изменить конструкцию дымоотводящей системы.
	Воздушная пробка в шланге топливоподдачи.	Пережать шланг со стороны трубки маслопровода и повторными нажатиями выдавить воздух в бак
	Засорилась трубка маслопровода.	Прочистить трубку (смотри регламентные работы).
Засорен заборник топливного бака.	Промыть топливный бак.	
Засорен топливный клапан.	Промыть топливный клапан (смотри регламентные работы).	
Вода или антифриз в топливном баке.	Слить отстой из топливного бака.	

Снижение мощности после нескольких часов работы.	Образование корки на поверхности масла в тарелке.	Разрушить корку шомполом диаметром 4-5мм через центральное отверстие крышки камеры сгорания.
Самопроизвольное погасание отопителя.	Кончилось топливо.	Заправить топливный бак.
	Тарелка полностью заполнена шлаком.	Произвести плановую очистку отопителя.
	Задувание сильным ветром.	Установить на трубу "грибок" или дефлектор.
Сильное горение, плохо поддающееся регулировке.	Легколетучее топливо, в частности ДТ.	Добавить тяжёлую фракцию или перекрыть нижний ряд отверстий камеры сгорания металлическим хомутом.
Несгоревшее топливо в тарелке, на дне камеры, в ёмкости перелива, при "поддерживающем" режиме горения.	Низкая температура в камере способствует образованию конденсата паров топлива.	Увеличить температуру "поддерживающего" режима.
Срабатывание аварийного выключения - "перелив".	Касание тарелки со стенкой камеры сгорания	Установить отопитель так, чтобы тарелка была равноудалена от стенок камеры сгорания.
	Мусор между дном камеры сгорания и тарелкой, мешающий движению рычага. Неисправность топливного клапана	Аварийному выключению предшествует неприятный запах горелого масла, поэтому лучше сразу закрыть кран и проверить ёмкость перелива, если появилось масло то дождаться полного погасания и произвести стандартную очистку отопителя. Если в ёмкости перелива масла нет, то достаточно взвести рычаг и продолжать работу Если аварийное выключение произошло, то дождаться остывания и произвести очистку.

MULTEAT

Заливайте в бак отстоявшееся от воды и грязи топливо – это гарантия безотказной работы отопителя!

Гарантийные обязательства

Производитель гарантирует работу отопителя в течении пяти лет со дня приобретения.

Гарантийное обслуживание осуществляется при условии правильной установки и эксплуатации устройства, а также отсутствия внешних повреждений.

На тарелки гарантия не распространяется!

Гарантия не распространяется на изделие, претерпевшее любые изменения в конструкции устройства!

№ Изделия _____

Дата приобретения _____

**По вопросам гарантийного
ремонта обращаться: (383)2-195-700**

8-913-928-79-84

www.multeat.ru

multeat@mail.ru

MULTEAT

Важные мелочи!!!

- * При установке дымовой трубы нужно исключить давление трубы (в том числе и терморасширение) на камеру сгорания, для этого:
 - если труба прямая и не прикреплена к стенкам, нужно подпереть дно тройника регулятора тяги.
 - если труба жестко прикреплена к стене, то нужно обеспечить подвижность соединения: тройник регулятора тяги – труба (не менее 20 мм). То есть при терморасширении трубы она не должна давить на печку, а должна скользить в месте соединения. Если диаметр трубы отличается от диаметра тройника более чем на 3 мм, то нужно заполнить зазор минватой и обернуть алюминиевым скотчем.
- * Перед подключением отопителя к трубе выкрутить ножки на 10 - 20 мм, для возможности дальнейшей регулировки.
- * После подключения отопителя к дымовой трубе, необходимо выставить его. Регулировкой ножек добейтесь одинакового зазора между подвешенной тарелкой и стенкой камеры сгорания
- * После очистки тарелки смазывайте ее жидким мылом (**высушить!**) или натирайте хозяйственным. Это значительно облегчит дальнейшую чистку!
- * Розжиг проводите после высыхания мыла, иначе вода закипит и произойдет выплеск масла. **Обязательно чистить тарелку перед каждым пуском!**
- * Регулировку мощности проводить только регулятором тяги. Нельзя регулировать топливоподающим краном (открыт полностью). Регулировка краном приведет к преждевременному искривлению и прогоранию тарелки.
- * Слив отстоя можно осуществить через винт слива отстоя снизу клапана, отвернув его на 2 оборота (подставив емкость для слива).
- * При переливе, обязательно опорожните и вытрите насухо банку – это исключит неприятные запахи.
- * При появлении неприятного запаха во время работы, но не сработанном переливе, иногда достаточно подвигать рычаг перелива вверх-вниз и осмотреть переливную банку.
- * Периодически симулируя аварийное выключение, вы искусственно открываете и закрываете клапан, что является не лишним для нормальной работы системы.

MULTEAT